

Fiche technique de soumission

CU-4Z24BBUC

Élément extérieur multizone

Nom du travail : _____
 Emplacement : _____
 Ingénieur : _____
 Soumis à : _____
 Soumis par : _____
 Référence : _____

Approbation : _____
 Date : _____
 Construction : _____
 N° d'appartement : _____
 N° de dessin : _____

Alimentation

Alimentation (V, phase, Hz) 208 à 230 / 1 / 60
 MCA (A) / MOP (A) 30 / 45

Refroidissement

Capacité (Btu/h) 24 000 (10 200 à 31 400)
 Puissance d'entrée (kW) 1,78
 Courant (A) 8,00
 EER2 (Btu/Wh) 13,45
 SEER2 24,00
 Niveau de bruit (dB) max. 55
 Plage de fonctionnement (°C / °F) -10 à 46 (14 à 115)

Chauffage

Capacité (Btu/h) 32 000 (8 500 à 48 500)
 Puissance d'entrée (kW) 2,18
 Courant (A) 10,70
 COP2 (W/W) 4,30
 COP (-15 °C (5 °F)) 2,08
 HSPF2 11,4
 Niveau de bruit (dB) max. 55
 Plage de fonctionnement (°C / °F) -26 à 24 (-15 à 75)

Mesures des tubulures

Réfrigérant R32
 Contrôle des réfrigérants Détendeur électronique
 Raccordement des tubes de réfrigérant Évasé
 Diamètre du tube de liquide / gaz (po)
 - Liquide ¼
 - Gaz ⅜
 Longueur de tube, par zone (pi) 9,8 à 82,0
 Longueur totale max. des tubes (pi) 229,6
 Différence de hauteur maximale intérieure (CS) et extérieure (CU) (pi) 49,2

Dimensions et poids

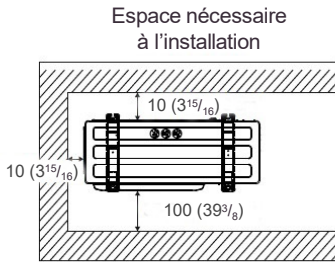
Hauteur × Largeur × Profondeur (mm (po)) 999 × 940 × 340
 (39¹¹/₃₂ × 37¹/₃₂ × 13¹³/₃₂)
 Poids (kg (lb)) 81 (179)



Élément extérieur

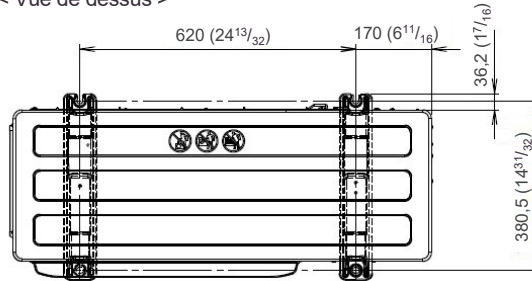
Compresseur Moteur rotatif sans balais à courant continu (entraîné par onduleur)
 Nombre utilisé 1
 Puissance de sortie (W) 1 700
 Type de ventilateur Hélice
 Type de moteur Courant continu (8 pôles)
 Puissance de sortie (W) 90
 Vitesse du ventilateur – 2 697 / 2 330
 Refroidissement/chauffage (pi³/min)
 Type de serpentin Aluminium (revêtement bleu)
 Type d'ailette Ondulées
 Taille du tube (po) ⅜

Dimensions de l'élément extérieur

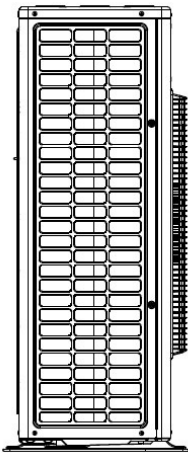


Pas du boulon d'ancrage
620 (24¹³/₃₂) x 380,5 (14³¹/₃₂)

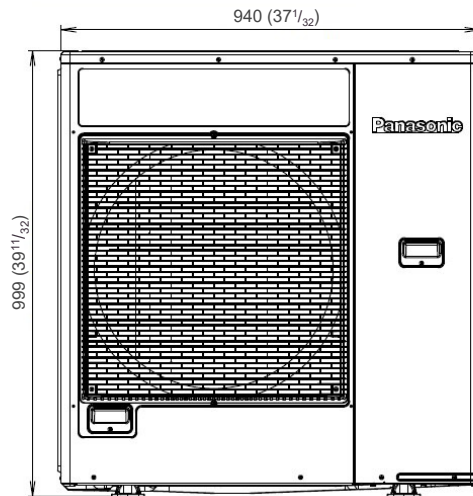
< Vue de dessus >



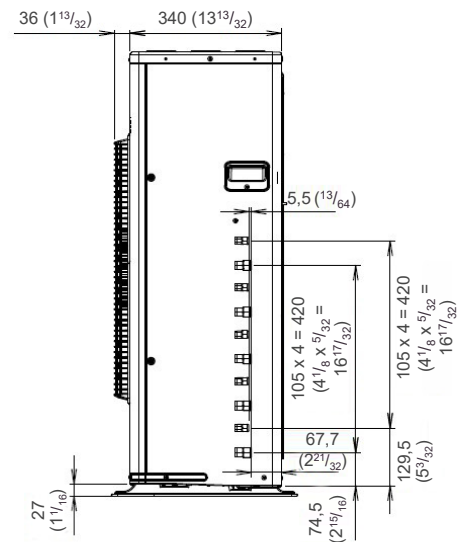
< Vue de côté >



< Vue avant >



< Vue de côté >



Unités : mm (po)

Panasonic Canada

5770 Ambler Drive

Mississauga, ON L4W 2T3

<https://na.panasonic.ca/fr-ca/qualite-de-lair-interieur/cvca>